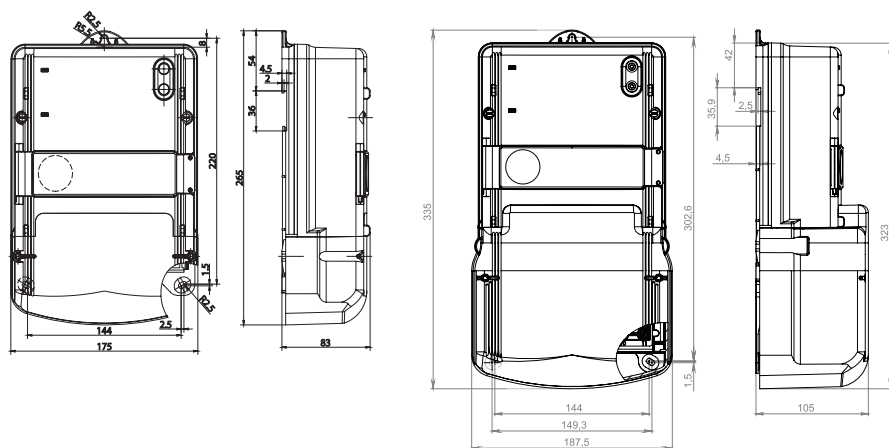


НИК 2303...Е

Счетчик трехфазный электронный

Габаритные и установочные размеры, мм



Корпуса с реле до 120 А

Основные характеристики

- измерение активной и реактивной энергии в прямом и обратном направлении, по одному или нескольким тарифам в трехфазных трехпроводных и четырехпроводных цепях переменного тока, с трансформаторным и непосредственным подключением по напряжению и току;
- регистрация и индикация активной, реактивной и полной мощности, коэффициента мощности, среднеквадратического значения напряжения и силы тока в трехфазных трехпроводных и четырехпроводных цепях переменного тока;
- класс точности для измерения активной энергии – 1,0 (ГОСТ 30207 и ДСТУ ІЕС 62053-21);
- класс точности для измерения реактивной энергии – 2,0 (ДСТУ ІЕС 62053-23);
- наличие оптического порта для программирования и считывания данных;
- для многотарифного исполнения: до 4-х тарифов и 12-ти временных зон с автоматическим переходом на зимнее и летнее время;
- степень защиты – IP54 (ГОСТ 14254);
- количество разрядов ЖКИ – 6+2;
- межповерочный интервал – 16 лет;
- средний срок эксплуатации (до первого капитального ремонта) – 24 года.

Технические характеристики

Номинальное напряжение	3x220/380 В, 3x230/400 В, 3x240/416 В или 3x100 (в зависимости от исполнения)
Допустимое отклонение напряжения	от -20 % до +15 %
Номинальная сила тока	5 А
Максимальная сила тока	10 А, 60 А, 80 А, 100 А или 120 А (в зависимости от исполнения)
Номинальная частота	50 Гц
Постоянная счетчиков, при измерении активной энергии	8000 имп/(кВт•ч)
Постоянная счетчиков, при измерении реактивной энергии	8000 имп/(квар•ч)
Чувствительность при измерении активной энергии: для счетчиков прямого включения для счетчиков комбинированного и трансформаторного включения	12,5 мА 10 мА
Чувствительность при измерении реактивной энергии: для счетчиков прямого включения для счетчиков комбинированного и трансформаторного включения	15,6 мА 9,3 мА
Потребляемая мощность: в цепях напряжения, полная, не более в цепях напряжения, активная, не более в цепях тока, полная, не более	10 В•А 2 В•А 0,05 В•А
Скорость передачи данных для интерфейса и оптопорта	9600 бод*
Рабочий диапазон температур	от -35 °С до +70 °С
Масса, не более	2,0 кг

* для некоторых интерфейсов скорость может быть установлена выше
(для детальной информации см. Руководство по эксплуатации)



NIK 2303...E

Счетчик трехфазный электронный

Основные преимущества

- Расширенный диапазон рабочих напряжений (3x140/242 В - 3x270/467 В);
- Возможность установки реле управления нагрузкой до 120 А (опционально);
- Возможность установки релейного выхода, который позволяет коммутировать нагрузку с переменным напряжением не более 220 В при силе тока не более 1 А (опционально);
- Повышенная степень защиты от воздействия постоянных и переменных магнитных полей (СОУ-Н МПЕ 40.1.35.110:2005);
- Технологический запас по классу точности не менее 50%;
- Малое собственное энергопотребление;
- Прозрачный кожух;
- Сварные швы корпуса;
- Возможность подключения внешнего источника питания с напряжением от 9 до 15 В для снятия показаний при отсутствии напряжения сети;
- Возможность установки модуля подсветки ЖКИ (опционально);
- Индикация воздействия магнитного поля с величиной индукции более 100 мТл;
- Индикация воздействия электромагнитного поля напряженностью более 10 В/м в диапазоне частот 80-500 МГц;
- Защита от хищений энергии: индикация неправильных подключений, обратного направления тока;
- Хранение в энергонезависимой памяти событий с меткой даты и времени;
- Возможность отключения нагрузки потребителя при превышении установленных значений: лимита мощности, силы тока и напряжения, воздействия постоянного магнитного поля более 100 мТл и электромагнитного поля более 10 В/м, отключения за неуплату;
- Возможность установки модуля одного интерфейса: радиомодуля «ZigBee», RS-485, RS-232, PLC, «токовой петли», GSM/GPRS, Ethernet для дистанционного считывания данных, программирования счетчиков и применения их в АСКУЭ.

Таблица исполнений

NIK 2303	X	X	X	1	X	0	X	M	C	E
Особенности конструкции счетчика										
Наличие датчика электромагнитного поля										
Наличие датчика магнитного поля										
Наличие релейных выходов										
0 Релейные выходы отсутствуют										
1 Один релейный выход команды телеметрии										
2 Реле управления нагрузкой										
3 Наличие реле управления нагрузкой и релейного выхода										
Наличие модуля дополнительного интерфейса										
0 Модуль дополнительного интерфейса не установлен										
Наличие модуля основного интерфейса										
0 Модуль основного интерфейса не установлен										
1 Установлен модуль основного интерфейса RS-232										
2 Установлен модуль основного интерфейса RS-485										
3 Установлен модуль основного интерфейса по радиоканалу, в исполнении с наружной антенной										
4 Установлен модуль основного интерфейса по радиоканалу, в исполнении с внутренней антенной										
5 Установлен модуль основного интерфейса «токовая петля»										
6 Установлен радиомодуль GSM										
7 Установлен модуль основного интерфейса Ethernet										
8 Установлен основной электрический интерфейс PLC										
Интерфейс «оптический порт» установлен										
Условное обозначение «Т» означает, что счетчик многотарифный, без «Т» - однотарифный										
Схема подключения к электрической сети										
П1 Прямого включения 100 А										
П2 Прямого включения 60 А										
П3 Прямого включения 120 А										
П6 Прямого включения 80 А										
К1 Комбинированного включения (прямого и трансформаторного) 5(10) А										
Т1 Трансформаторного включения 5(10) А										
Т2 Трансформаторного включения 5(10) А (изменяет активную и реактивную энергию в обоих направлениях)										
Измеряемая энергия										
А Активная энергия										
AP Активная и реактивная энергия										
Тип счетчика										

*для уточнения информации о возможных исполнениях счетчика смотрите информацию в Руководстве по эксплуатации или обратитесь к менеджеру +380 44 248-74-71

